



**RICHBORN**

현명한 삶. 현명한 선택

## **HƯỚNG DẪN SỬ DỤNG**

**MÁY RỬA CHÉN BÁT**

**RDG6080SQB**

**RDG6080SQG**



**Đọc kỹ HSDS trước khi dùng để vận hành sản phẩm an toàn và đúng cách.  
Cắt sách hướng dẫn này ở nơi thuận tiện để khi cần có thể dễ dàng sử dụng.**



**RICHBORN**

현명한 삶. 현명한 선택

Cám ơn Quý Khách đã lựa chọn sản phẩm của chúng tôi!

Vui lòng liên hệ kỹ thuật viên chuyên nghiệp để hỗ trợ lắp đặt hoặc bảo trì, bảo dưỡng sản phẩm.

Hãy chắc chắn rằng bạn đã đọc kỹ phần "Thông tin an toàn" trước khi sử dụng.

Sản phẩm được thiết kế chỉ dùng trong gia đình, không dành cho mục đích thương mại.

#### **▲ Chú ý:**

*Nhà sản xuất tuân theo chính sách phát triển và nâng cấp sản phẩm, có thể tiến hành điều chỉnh mà không cần thông báo trước.*

#### **▲ Khuyến cáo:**

▪ *Tất cả các máy rửa bát trước khi xuất xưởng đều phải được thông qua khâu kiểm tra chất lượng nghiêm ngặt. Vì thế luôn tồn lại một chút nước ở dưới sàn máy là điều hoàn toàn bình thường.*

▪ *Khách hàng cần kích hoạt bảo hành ngay tại thời điểm mua máy và giữ lại phiếu mua hàng để làm căn cứ chính xác cho việc bảo hành sản phẩm.*

## MỤC LỤC

## TRANG

<b>THÔNG TIN AN TOÀN</b>	- 3 -
<b>THÔNG SỐ KỸ THUẬT</b>	- 6 -
Bảng thông số kỹ thuật	- 6 -
Cấu tạo của máy rửa chén bát	- 7 -
<b>HƯỚNG DẪN LẮP ĐẶT</b>	- 8 -
Kết nối điện, nối tiếp đất	- 8 -
Kết nối nguồn cấp nước	- 9 -
Hướng dẫn lắp độc lập	- 11 -
Hướng dẫn lắp âm tủ	- 12 -
<b>TRƯỚC KHI VẬN HÀNH MÁY</b>	- 14 -
Hướng dẫn sử dụng muối	- 14 -
Hướng dẫn sử dụng nước trợ xả	- 16 -
Hướng dẫn sử dụng chất rửa	- 17 -
<b>HƯỚNG DẪN XẾP ĐỒ</b>	- 19 -
Tải đồ vào giỏ đũa thìa	- 19 -
Tải đồ vào giàn trên và dưới	- 20 -
<b>HƯỚNG DẪN SỬ DỤNG</b>	- 24 -
Bảng điều khiển	- 24 -
Hướng dẫn khởi động cơ bản	- 27 -
Lựa chọn chương trình rửa	- 28 -
<b>HƯỚNG DẪN VỆ SINH</b>	- 30 -
<b>XỬ LÝ SỰ CỐ</b>	- 34 -
Mã lỗi	- 34 -
Một số vấn đề thường gặp	- 35 -
<b>THÔNG TIN BẢO HÀNH</b>	- 39 -

## THÔNG TIN AN TOÀN

- Vì lý do an toàn, khi lắp đặt, bảo trì và sử dụng máy rửa bát, vui lòng đọc kỹ quyển sách này để có thể sử dụng một cách tối ưu và kéo dài tuổi thọ cho máy rửa chén bát. Chúng tôi sẽ không chịu trách nhiệm cho bất kỳ thiệt hại gây ra bởi việc vận hành và bảo dưỡng máy không đúng cách của người sử dụng.
- Việc lắp đặt và sửa chữa chỉ có thể được thực hiện bởi một kỹ thuật viên có trình độ.
- Thiết bị này được thiết kế để sử dụng trong gia đình.
- Thiết bị này có thể được sử dụng bởi trẻ em trên 8 tuổi, và những người bị suy giảm về thể chất, giác quan hoặc khả năng tinh thần hoặc thiếu kinh nghiệm và kiến thức nếu được giám sát hoặc hướng dẫn sử dụng thiết bị một cách an toàn và hiểu được những mối nguy hiểm liên quan.
- Trẻ em không được chơi và nghịch thiết bị. Không để trẻ thực hiện việc làm sạch và bảo trì mà không có sự giám sát. (Đối với EN60335-1).
- Vật liệu đóng gói có thể gây nguy hiểm cho trẻ em!
- Thiết bị này chỉ dành cho sử dụng trong nhà. Để bảo vệ khỏi nguy cơ bị điện giật, không nhúng thiết bị, dây hoặc phích cắm vào nước hoặc chất lỏng khác.
- Vui lòng rút phích cắm trước khi vệ sinh và thực hiện bảo trì thiết bị.
- Nếu dây nguồn bị hỏng, nó phải được thay thế bởi nhà sản xuất hoặc đại lý dịch vụ của nhà sản xuất hoặc đại lý tương tự người có trình độ để tránh nguy hiểm.
- **Thiết bị phải được nối tiếp địa.** Trong trường hợp trực trực hoặc sự cố, việc tiếp địa sẽ giảm nguy cơ bị điện giật bằng cách dẫn truyền điện trở của dòng điện xuống đất.
- Không nối tiếp địa hoặc nối tiếp địa không đúng cách có thể dẫn đến hiện tượng giật tê tay. Hãy kiểm tra lại với kỹ thuật điện chuyên môn nếu bạn nghi ngờ thiết bị chưa được tiếp địa.
- Không sửa đổi thay thế phích cắm được cung cấp đi theo thiết bị nếu không vừa ổ cắm của bạn. Giải pháp là sử dụng ổ cắm nối phù hợp.
- Không lạm dụng để vật nặng, ngồi hoặc đứng lên cửa máy hoặc giàn xếp bát.

- Không vận hành thiết bị trừ khi tất cả tấm vách ngăn được lắp đặt đúng chỗ.
- Mở cửa thật cẩn thận nếu máy rửa chén bát đang vận hành vì có nguy cơ nước nhiệt độ cao và hơi nóng phun ra ngoài.
- Khi xếp đồ vào máy cần chú ý:
  - ✓ Đặt các vật sắc nhọn cẩn thận để không làm hỏng gioăng cửa.
  - ✓ Dao và các đồ dùng sắc cạnh phải được xếp cắm đầu nhọn xuống hoặc xếp nằm ngang.
- Một số loại chất rửa có tính kiềm mạnh. Chúng có thể nguy hiểm nếu nuốt phải. Tránh tiếp xúc với da và mắt và giữ trẻ em tránh xa máy rửa chén khi cửa đang mở.
- Kiểm tra để chắc chắn rằng không có dư lượng chất tẩy rửa sau khi hoàn thành chu trình.
- Không rửa các vật dụng nhựa trừ khi chúng được đánh dấu "an toàn với máy rửa chén" hoặc tương đương. Đối với các vật dụng nhựa chưa được đánh dấu, hãy kiểm tra các khuyến nghị của nhà sản xuất.
- Chỉ sử dụng chất tẩy rửa và chất xả được khuyến nghị để sử dụng trong máy rửa chén bát.
- **Không bao giờ** sử dụng xà phòng, chất tẩy rửa giặt là hoặc nước rửa bát bằng tay truyền thống cho máy rửa chén của bạn
- Không nên để cửa mở, vì điều này có thể tăng nguy cơ vấp ngã.
- Trong quá trình lắp đặt, nguồn cung cấp điện không được uốn cong hoặc ép méo quá mức nguy hiểm.
- Không được can thiệp vào các nút điều khiển.
- Thiết bị cần được kết nối với van nước chính bằng các bộ ống dẫn nước mới. Không nên sử dụng lại bộ ống cũ.
- Áp lực nước đầu vào tối đa cho phép là 1MPa và tối thiểu cho phép là 0.04MPa.

➤ **CẢNH BÁO! KHÍ HYDRO DỄ NỔ**

Trong các điều kiện nhất định, khí hydro có thể được tạo ra trong hệ thống nước nóng mà không được sử dụng trong vòng hai tuần hoặc lâu hơn, KHÍ HYDRO DỄ NỔ. Nếu hệ thống nước nóng không được sử dụng trong một khoảng thời gian như trên thì trước khi sử dụng máy rửa bát phải bật tất cả vòi nước nóng và để nước chảy từ mỗi vòi trong vài phút. Động tác này sẽ giải phóng khí hydron tích trữ. Vì là loại khí dễ cháy nổ, nên không được hút thuốc hay bật lửa trong thời gian này.

➤ **XỬ LÝ**

Vứt bỏ vật liệu đóng gói máy rửa chén thích hợp.

Tất cả các vật liệu đóng gói có thể tái chế.

Các bộ phận bằng nhựa được đánh dấu chữ viết tắt chuẩn quốc tế: (ví dụ PS cho polystyren, vật liệu đệm).



Thiết bị này tuân thủ quy định Châu Âu 2002/96/EC.

**VUI LÒNG ĐỌC KỸ VÀ TUÂN THỦ CÁC THÔNG TIN AN TOÀN  
CẢNH BÁO VÀ CÁC HƯỚNG DẪN TRONG QUYỂN SÁCH NÀY**

# THÔNG SỐ KỸ THUẬT

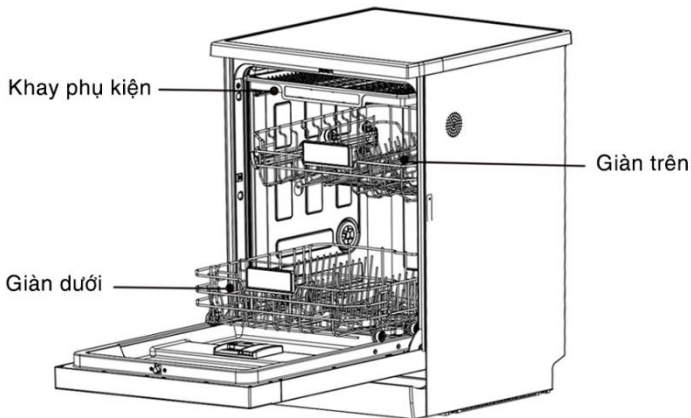
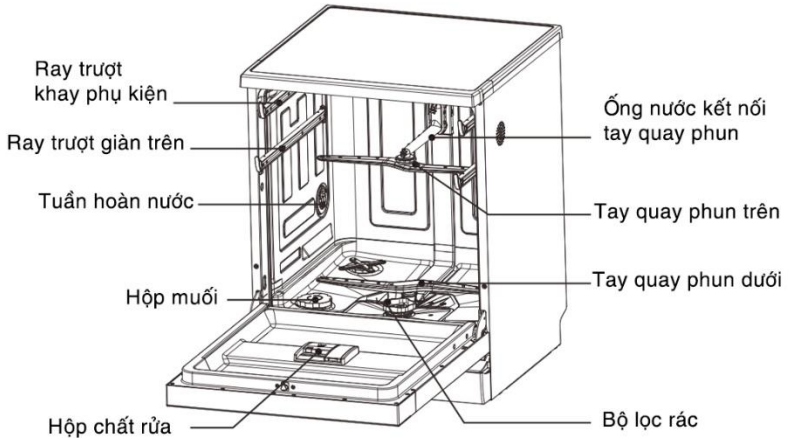
Bảng thông số kỹ thuật

Thương hiệu	RICHBORN
Model	RDG6080SQB RDG6080SQG
Dung tích	16 Bộ
Hiệu quả năng lượng	A++
Điều khiển	Nút xoay
Công nghệ sấy	PTC
Công suất tiêu thụ ở chế độ ngủ	0.37 W
Chỉ số làm sạch	1.12 Pc
Chu kỳ làm sạch tiêu chuẩn	ECO
Tiêu thụ nước của chu kỳ ECO	9.8 L
Tiêu thụ điện của chu kỳ ECO	0.74 kW/h/chu kỳ
Thời gian rửa của chu kỳ ECO	180 phút
Độ ồn	45 dB(A)
Lắp đặt	Độc lập/Bán âm
Kích thước máy	C795xR598xS600 mm
Kích thước lắp âm	C770xR600xS600 mm (±5)
Trọng lượng máy	47 Kg
Công suất tiêu thụ	1900 W
Điện áp định mức/ tần suất	220~240V/50Hz
Áp suất nước đầu vào	0.04-1.0 MPa
Nhiệt độ nước	Max.72 <sup>o</sup> C

\* **Lưu ý:** Do sự cải tiến liên tục của sản phẩm, các thông số kỹ thuật trên có thể được thay đổi mà không cần thông báo trước!

## Cấu tạo của máy rửa chén bát

### Các thành phần chính



**Lưu ý:** Hình ảnh chỉ để tham khảo, các mô hình có thể khác nhau, xem chính xác bằng hình ảnh thực tế.

## HƯỚNG DẪN LẮP ĐẶT

### Kết nối điện và tiếp địa

- Xem tem nhãn trên máy để biết điện áp định mức và kết nối máy rửa bát với nguồn điện thích hợp. Sử dụng cầu chì 10A/13A/16A hoặc cầu dao được khuyến nghị và cung cấp ổ cắm riêng cho máy.
- Tất cả hệ thống dây điện và tiếp địa phải được lắp đặt theo tiêu chuẩn mã điện quốc gia để tránh hỏa hoạn, điện giật hoặc thương tích.
- Không làm quá tải các ổ cắm trên tường. Đảm bảo bộ nguồn điện trong nhà bạn có khả năng đáp ứng mức tải theo yêu cầu của máy.
- Không đặt dây điện tùy tiện để tránh bị giẫm lên, đè lên hoặc bị chèn ép bởi các vật đặt trên hoặc bên cạnh dây nguồn.
- Không sử dụng dây nối dài hoặc phích cắm chồng lên nhau.
- Không sửa đổi phích cắm được cung cấp. Nếu phích cắm không khớp với ổ cắm, hãy liên hệ với thợ kỹ thuật có trình độ để lắp đặt ổ cắm phù hợp.

***// Hãy đảm bảo bạn đã tiếp địa đúng cách trước khi sử dụng!***

### ⚠ Cách đấu điện tiếp địa thủ công

*Vật dụng gồm: 1 dây điện, 1 đinh 10, 1 ít nước rửa bát và khoan. Khoan 1 điểm giao giữa chân tường và sàn nhà, đổ 1 chút nước rửa bát vào điểm khoan, đóng 1 đinh 10 cố định. Dùng 1 đầu dây điện nối vào đinh, đầu dây điện còn lại đấu vào một điểm bất kỳ trên máy rửa bát.*



- ⚠ Ngắt nguồn điện khi lắp đặt máy tránh bị điện giật.
- ⚠ Vì sự an toàn của người sử dụng, không dùng dây nối dài hoặc phích cắm bộ chuyển đổi cho thiết bị.
- ⚠ Trong mọi trường hợp không được cắt hoặc tháo dây nối tiếp đất ra khỏi dây nguồn.

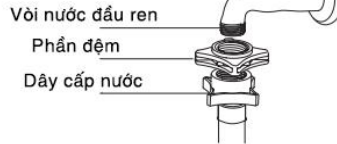


## Kết nối nguồn cấp nước

- Kết nối nước lạnh. Nếu hệ thống nước chưa sử dụng hoặc lâu ngày không sử dụng, phải xả hết lượng nước cũ tồn dư trong đường ống để đảm bảo dòng nước sạch, tránh cặn bẩn hoặc rong rêu gây tắc nghẽn và làm hỏng thiết bị.
- Áp lực nước đầu vào máy rửa chén bát là 0,04MPa-1MPa, khi áp lực nước thấp hơn mức này, van cấp sẽ nước không lấy đủ nước, hoặc thời gian lấy nước dài hơn thời gian điều khiển quy trình, khi đó màn hình sẽ hiển thị "E1" (Xem cách khắc phục bảng mã lỗi).
- Nguồn nước không nên xa quá 150 cm tính từ sau lưng máy để kết nối dây cấp nước từ máy tới nguồn đạt yêu cầu.
- Máy rửa bát không nên đặt trên ống mềm cấp nước
- Tắt vòi nước khi không sử dụng máy rửa chén.
- Kiểm tra hệ thống bên trong thường xuyên để phát hiện rò rỉ.
- Trước khi sử dụng máy rửa chén, hãy kiểm tra tất cả các kết nối trên van cấp, dây cấp và nguồn nước để ngăn chặn rò rỉ.

1

Nếu đó là vòi 15mm, hãy vận bộ đệm chuyển đổi trước, sau đó vận vào dây cấp nước; Đối với vòi 20mm, vận trực tiếp vào dây cấp nước.



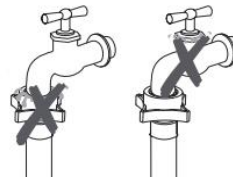
2

Kết nối đầu còn lại của dây cấp với van đầu vào ở mặt sau của máy rửa chén, vận chặt theo chiều kim đồng hồ.

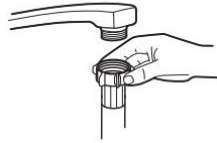


3

Mở vòi và kiểm tra xem có rò rỉ nước ở mỗi đầu nối không. Nếu nước bị rò rỉ, vui lòng kiểm tra lại các bước trên để thật chặt kết nối tại chỗ rò rỉ. Nếu dây cấp bị rò rỉ, vui lòng thay kịp thời.



Dây cấp nước AquaStop gồm 2 lớp, đảm bảo an toàn bằng cách khóa chặn dòng nước tự động khi có sự cố dây cấp nước bị thủng hoặc vỡ.



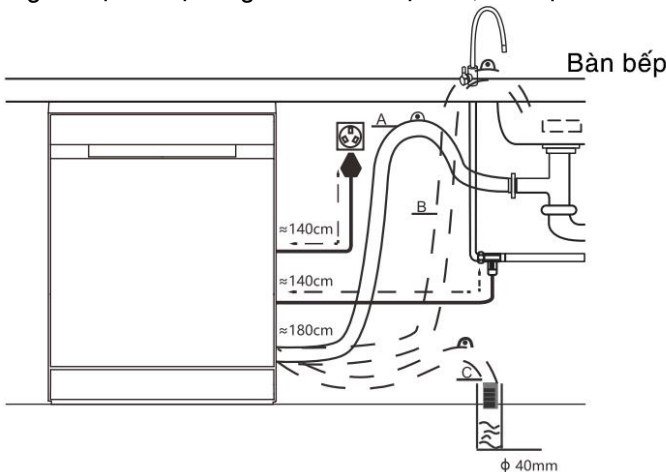
Dây cấp thường



Dây cấp AquaStop

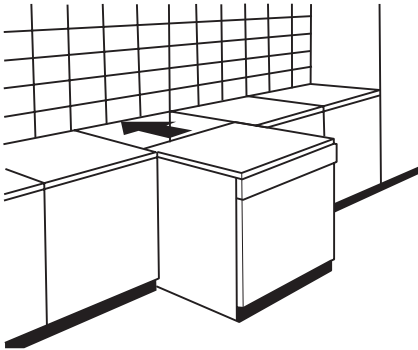
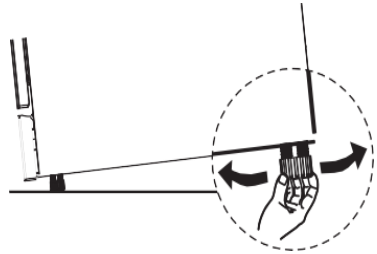
### Kết nối đường xả nước

- Lắp ống dây xả nước vào đường thoát tối thiểu đường kính 4cm hoặc có thể để xả trực tiếp luôn vào bồn rửa. Tránh làm cong, gấp khúc.
- Tốt nhất nên lắp máy rửa bát gần vị trí đường cống thoát nước. Chiều dài dây xả nước khoảng 1,8m. Nếu quá xa người dùng cần mua thêm dây và đệm nối. Lưu ý: chiều dài của dây ống không nên vượt quá 4 mét, nếu không nó sẽ làm giảm hiệu suất của máy rửa chén.
- Điểm cao nhất của ống dây xả không vượt quá 100cm.
- Vui lòng cố định chặt ống xả nước ở vị trí A, B hoặc C.



## Hướng dẫn lắp độc lập

- Chọn vị trí lắp đặt thích hợp, gần với nguồn điện, nguồn nước và thuận tiện kết nối ống xả. Mặt sau dựa vào tường, các bên dọc theo tủ hoặc tường liền kề. Ống cấp và thoát nước có thể đặt bên phải hoặc bên trái để tạo điều kiện lắp đặt phù hợp.
- Sau khi thiết bị được định vị để cân bằng, chiều cao của máy rửa chén có thể được thay đổi thông qua điều chỉnh mức độ vít của bàn chân.
- Trong mọi trường hợp, thiết bị không được nghiêng hơn 2°.

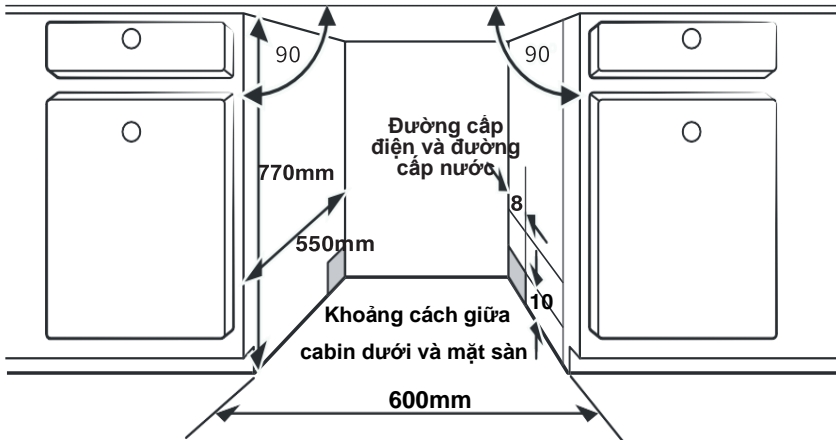


- Chiều cao của thiết bị là 845mm, vừa khớp khi đặt vào giữa các cabinet tủ bếp hiện đại.
  - Trong trường hợp chiều cao của máy lớn hơn chiều cao tủ bếp, có thể tháo rời nắp trên của thiết bị. Khi đó máy rửa chén chỉ còn cao 815mm.
- Tháo bao bì bên ngoài của máy rửa chén, lấy các phụ kiện ra khỏi khoang máy.
  - Trước khi lắp đặt đường ống đầu vào, hãy khóa nguồn cấp nước. Kết nối đầu nối lục giác ống dẫn nước vào với đầu nối lục giác đầu vào máy rửa chén và xoay để thắt chặt.

**Chú ý:** Xốp và nhựa đóng gói có khả năng gây nguy hiểm cho trẻ em, vui lòng xử lý và phân loại rác cẩn thận.

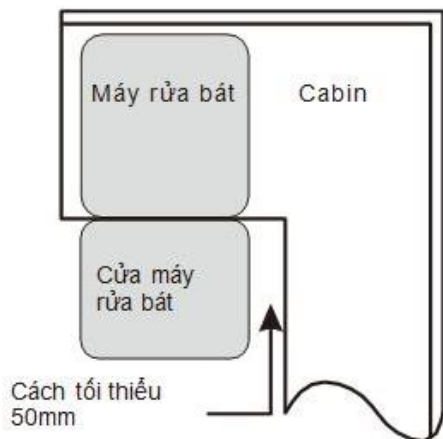
## Hướng dẫn lắp âm tủ

Vị trí lắp đặt máy rửa bát nên gần đường ống dẫn nước vào, thoát nước và ổ điện. Khoảng cách giữa chiều cao máy và tủ nhỏ hơn 5mm.



Hình minh họa kích thước tủ và vị trí lắp đặt máy rửa bát.

**Lưu ý:** Khi lắp đặt máy rửa bát vào âm tủ bếp, phần cửa máy nên cách các cạnh tủ tối thiểu 50 mm.



## Kiểm tra và nghiệm thu

- ▲ *Đảm bảo hệ thống dây cấp và dây thoát nước được lắp đặt chính xác*
- ▲ *Cắm nguồn điện, chắc chắn việc tiếp địa đã hoàn chỉnh.*
- ▲ *Khởi động máy rửa bát*

### **Các bước kiểm tra trước khi khởi động máy rửa bát:**

1. Liệu máy rửa bát đã cân đối và cố định chưa?
2. Liệu van cấp nước đã mở chưa?
3. Liệu có rò rỉ nước ở chỗ kết nối không?
4. Liệu nguồn điện đã được kết nối?
5. Liệu đã bật công tắc cấp điện?
6. Liệu ống mềm cấp và xả đã được kết nối đúng cách?
7. Đã kết nối điện tiếp đất đúng cách chưa?
8. Tất cả vật liệu đóng gói và hướng dẫn đã được lấy ra khỏi máy rửa bát

**=> Hãy lắp đặt đúng cách để sử dụng máy hiệu quả và hạn chế báo lỗi trong quá trình sử dụng. Nếu có bất kỳ thắc mắc nào, hãy liên hệ số: 1900 8129 để được hỗ trợ ngay.**

**Lưu ý:** Sau khi lắp đặt, hãy để sách hướng dẫn sử dụng này vào trong ngăn kéo. Nội dung của quyển hướng dẫn này rất hữu dụng cho người sử dụng.

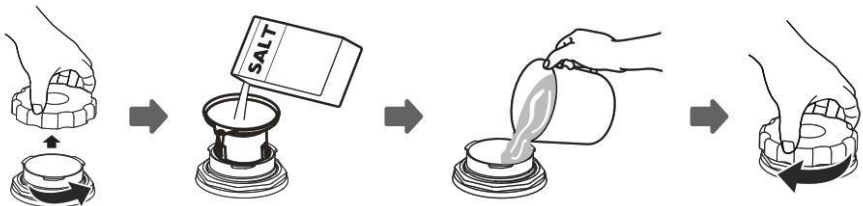
## TRƯỚC KHI VẬN HÀNH MÁY

### Hướng dẫn sử dụng muối chuyên dụng

#### Hướng dẫn đổ muối

**Lưu ý: Chỉ sử dụng muối chuyên dụng cho máy rửa bát!**

- Muối chuyên dụng này có tác dụng làm mềm hóa độ cứng của nước, giảm sự tích tụ cặn bẩn trong quá trình sử dụng, tăng tuổi thọ cho máy, giảm vôi và đảm bảo đồ dùng sáng như mới. Nước càng nhiều khoáng chất thì độ cứng của nước càng cao.
- Mọi loại muối khác không được sản xuất để sử dụng cho máy rửa bát, đặc biệt là muối ăn, sẽ làm hỏng bộ phận làm mềm nước. **Trong trường hợp thiệt hại do không sử dụng muối phù hợp, nhà sản xuất không bảo hành cũng như không chịu trách nhiệm về bất kỳ thiệt hại nào xảy ra.**
- Đổ muối theo hướng dẫn sau:
  1. Kéo giàn dưới ra, tìm và mở nắp hộp chứa muối;
  2. Đặt phần cuối của phễu vào lỗ và đổ khoảng 1kg muối.
  3. Đổ thêm khoảng 250ml nước vào hộp chứa cho lần đầu tiên. Nước trong hộp có thể tràn ra một chút.
  4. Vận chặt nắp lại theo đúng khớp ren.
  5. Ngay sau khi đổ, nếu muối bị tràn, hãy chạy chương trình rửa tráng hoặc rửa nhanh để làm sạch các hạt muối thừa hoặc nước mặn tràn ra sàn máy, tránh gây ăn mòn khoang máy.
  6. Tùy thuộc vào mức độ hòa tan của muối, đèn cảnh báo muối có thể vẫn sáng sau vài ngày mặc dù hộp muối đã được đổ đầy.




### Hướng dẫn cài đặt muối

- Máy rửa chén được trang bị hệ thống làm mềm nước điều chỉnh tự động, cho phép bạn đặt tần suất tái tạo chất làm mềm nước tùy theo độ cứng thực tại của nước sinh hoạt. Công ty cấp nước địa phương có thể cung cấp giá trị độ cứng của nước máy. Hãy tham khảo đối chiếu với bảng dưới đây để chọn mức cài đặt phù hợp:

#### **BẢNG ĐO ĐỘ CỨNG CỦA NƯỚC**

WATER HARDNESS	GEAR
0 - 50	HE-HF
50 - 100	H7-Hd
100 - 150	H5-H6
150 - 200	H4
200 - 300	H3
300 - 400	H2
Above 400	H1

- Khi đèn cảnh báo muối (  ) trong bảng điều khiển bật sáng, có nghĩa là muối đã sắp hết, cần được đổ thêm đầy muối.

**Bước 1:** Đóng cửa và khởi động thiết bị.

**Bước 2:** Trong 60s đầu ở trạng thái chờ, nhấn giữ đồng thời nút trái và nút phải của tay nắm trong 5 giây, màn hình hiển thị “H\*”, mức mặc định của nhà sản xuất là H3.

**Bước 3:** Nhấn nút phải của tay nắm “Start/Pause” để cài đặt mức muối phù hợp. Thứ tự hiển thị sẽ thay đổi như sau:

“H1→H2→H3→H4→H5→H6

→H7→H8→H9→HA→Hb→HC→Hd→HE→HF→H1”

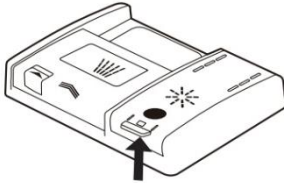
**Bước 4:** Nhấn nút nguồn “Power” để kết thúc cài đặt.

**Lưu ý:** Chúng tôi xin khước từ mọi trách nhiệm bảo hành nếu khách hàng không thực hiện đúng các hướng dẫn trên, dẫn đến hệ thống lọc, máy bơm hoặc các bộ phận quan trọng khác của máy có thể bị hỏng do nhiễm mặn hoặc đóng cặn.

## Hướng dẫn sử dụng nước trợ xả (bóng)

### Hướng dẫn đổ nước trợ xả (bóng)


- Chất trợ xả (bóng) được tiết ra trong lần rửa trắng cuối cùng để ngăn nước đọng lại trên bát đĩa, giúp bát đĩa khô ráo hơn, sáng bóng hơn, tránh để lại các vết nước trên đồ dùng của bạn.
- Đổ nước trợ xả theo hướng dẫn minh họa:



Bật nắp ngăn chứa nước trợ xả



Đổ nước trợ xả sau đó đóng chặt nắp lại

- Khi đèn cảnh báo chất trợ xả (  ) trên bảng điều khiển bật sáng, có nghĩa là chất trợ xả đã gần hết, bạn nên đổ đầy thêm.
- Không nên đổ tràn nước rửa xả ra khoang máy. Một lần đổ đầy đến vạch là có thể sử dụng rửa cho nhiều chu kỳ.

### Hướng dẫn cài đặt nước trợ xả (bóng)

**Bước 1:** Đóng cửa và khởi động thiết bị.

**Bước 2:** Trong 60s đầu ở trạng thái chờ, nhấn giữ đồng thời nút trái và nút phải của tay nắm trong 5 giây, màn hình hiển thị “H\*”, nhấn tiếp nút “Power” để chuyển sang cài đặt trợ xả, màn hình hiển thị “L\*”. Mức mặc định là L4.

**Bước 3:** Nhấn nút “Power” để cài đặt mức trợ xả phù hợp. Thứ tự sẽ thay đổi: “L1→L2→L3→L4→L5→L6→L7→L8→L9→L1”. Số càng lớn tương ứng với lượng trợ xả càng cao.

**Bước 4:** Nhấn “Power” hoặc nếu không có hoạt động nào trong 5 giây máy sẽ lưu lại và thoát khỏi chế độ cài đặt, trở về trạng thái chờ.



## Hướng dẫn sử dụng chất rửa (dạng bột/viên/gel)

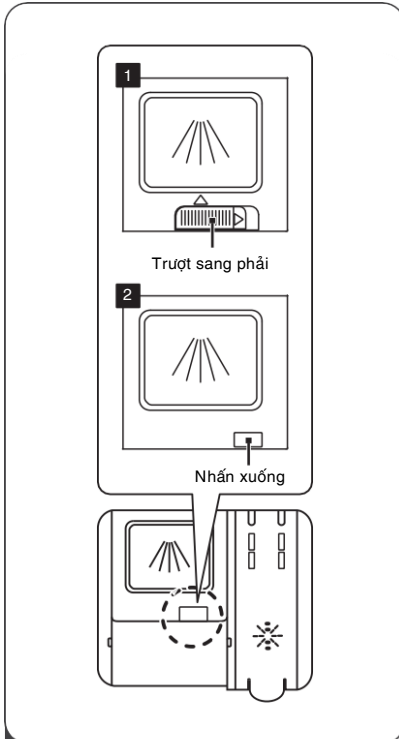
- Các thành phần hóa học tạo nên chất rửa cần thiết để phân rã và loại bỏ tất cả các cặn bám bẩn và dầu mỡ ra khỏi bề mặt đồ rửa.
- Sử dụng chất rửa đúng cách và định lượng phù hợp.
- Chỉ sử dụng chất rửa chuyên dụng cho máy rửa bát. Giữ chất rửa (bột/viên tablet) luôn khô ráo và còn hạn sử dụng.
- Không cho bột rửa vào ngăn chứa sớm tránh cho việc bị ẩm ngoài không khí gây biến chất.
- Chất rửa dành cho máy rửa bát có tính kiềm. Hãy để chất rửa chuyên dụng cho máy rửa bát ngoài tầm với của trẻ nhỏ.

**▲ Cảnh báo:** Chỉ dùng chất rửa chuyên dụng dành cho máy rửa bát, tuyệt đối không sử dụng xà phòng hay nước rửa bát truyền thống.

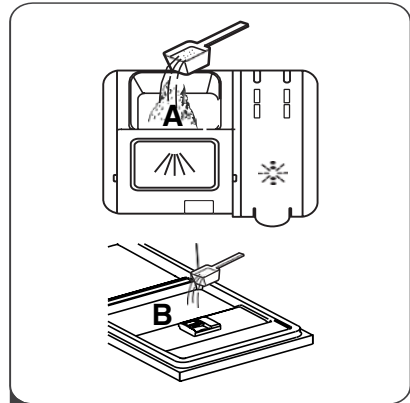
**▲ Chú ý:** Chất rửa có tính ăn mòn. Hãy tránh xa tầm với của trẻ.

**Lưu ý:** Chúng tôi xin khước từ mọi trách nhiệm bảo hành nếu khách hàng không thực hiện đúng các hướng dẫn trên dẫn đến gây thiệt hại cho tài sản và gây thương tích cho người sử dụng.

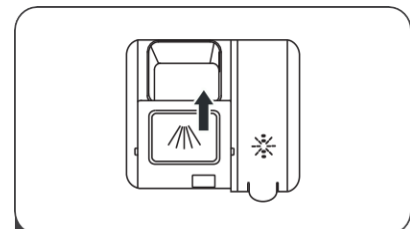
## Hướng dẫn đổ chất rửa



1 Nhấn chốt để mở hộp chất rửa



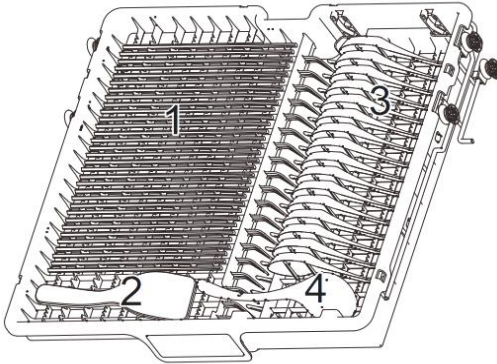
2 Thêm chất rửa vào khoang lớn (A) cho chu trình rửa chính. Nếu khối lượng rửa nhiều hơn, đổ dùng bẩn hơn thì cho chất rửa vào khoang nhỏ (B) cho chu trình rửa sơ bộ.



3 Đóng nắp bằng cách trượt lên trước và nhấn xuống.

## HƯỚNG DẪN XẾP ĐỒ

Tải đồ vào khay phụ kiện



Số	Đồ rửa
1	Đũa
2	Muôi cơm
3	Thìa nhỏ
4	Muôi canh

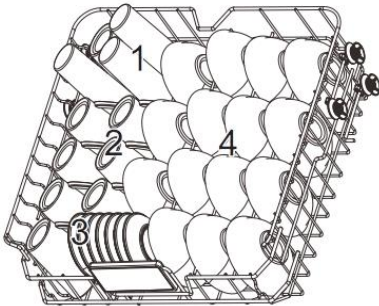
**Tips:** Nên xếp dao kéo ở giá riêng biệt, ở những vị trí thích hợp, đảm bảo chúng không xếp chồng lên nhau nhằm giảm hiệu quả sạch sau khi rửa.



**Lưu ý:** Khi xếp muối, thìa cần chú ý kỹ để tránh lọt xuống qua giàn sẽ ảnh hưởng tới chuyển động của tay quay phun phía dưới.

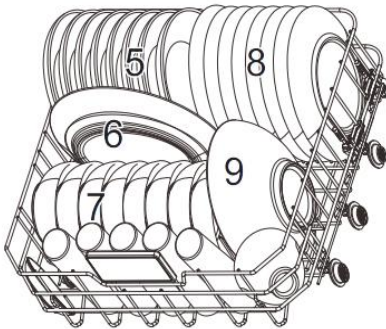
## Tải đồ vào giàn trên và dưới

- Giàn bát trên có thể tải được bát ăn cơm, bát chấm, đĩa chấm gia vị, ly, cốc tách, và các vật dụng khác có kích thước nhỏ.
- Giàn bát dưới xếp được đĩa sâu, nông, đĩa bầu dục, tô canh, ly cốc và các vật dụng kích thước lớn và 1 góc là giỏ dưa thừa.



➤ Giàn trên

Số	Đồ rửa
1	Ly
2	Cốc
3	Đĩa chấm
4	Bát ăn cơm



➤ Giàn dưới

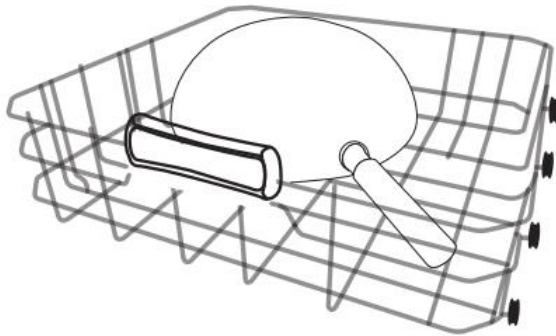
Số	Đồ rửa
5	Đĩa sâu
6	Đĩa bầu dục
7	Tô mỳ
8	Đĩa phẳng
9	Tô canh

### Lưu ý:

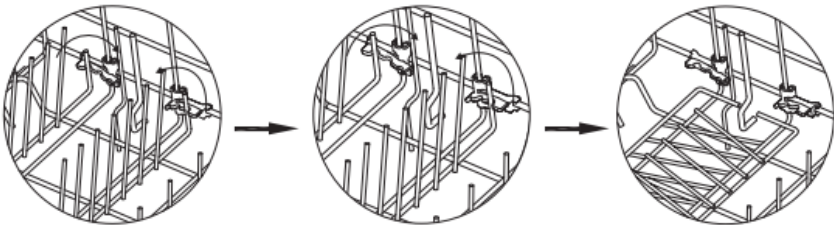
- **Giàn trên** được thiết kế để các dụng cụ nhỏ, ít bẩn: ly, tách trà, đĩa, bát nhỏ, chảo nông. Xếp bát đĩa, đồ dụng sao cho không bị xô dịch khi phun nước.
- **Giàn dưới** để những vật dụng lớn, khó làm sạch: xoong, chảo, vung, các bát đĩa size to. Nên để đĩa lớn, vung xoong ở bên cạnh để tránh làm chặn tay quay trên. Đường kính tối đa của đồ dùng phía trước hộp đựng chất rửa là 19cm để không làm cản trở việc mở hộp chất rửa.

### Vị trí xếp nồi, chảo

- Nan gấp ở giàn dưới có thể linh động dựng lên hoặc gấp gọn xuống, tùy theo tình huống thực tế để mở rộng diện tích xếp các vật dụng cỡ lớn như xoong, nồi, chảo, v.v.



- Cách sử dụng nan gấp: Xoay nan gấp khớp vào vị trí cố định như hình vẽ, nan có thể dựng từ vị trí nằm ngang tới thẳng đứng.



**Lưu ý:** Máy rửa chén bát dung tích 16 bộ này được tính bằng chén bát loại tiêu chuẩn. Khi xếp các loại bát đĩa kích thước khác nhau vào máy sẽ thay đổi số lượng tải đồ định mức.

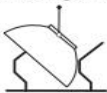
### Những lưu ý khi xếp đồ vào máy

Trước khi xếp đồ vào máy hãy gạt sạch thức ăn thừa, rác thực phẩm vào thùng rác, đặc biệt là xương, các loại hạt và lá rau, để tránh ảnh hưởng đến hiệu quả tẩy rửa.

Trước khi xếp đồ vào máy hãy gạt sạch thức ăn thừa, rác thực phẩm vào thùng rác, đặc biệt là xương, các loại hạt và lá rau, để tránh ảnh hưởng đến hiệu quả tẩy rửa.

- Nên úp nghiêng xuống tất cả đồ rửa. Nếu bát đĩa bị ngửa lên hoặc úp thẳng xuống sẽ bị đọng nước ở trong bát hoặc đáy bát.
- Dụng cụ phải được xếp đặt 1 cách chắc chắn, tránh bị lật.
- Không để dụng cụ chạm vào cánh tay phun.
- Kích thước nhỏ của đồ dùng có thể rơi ra khỏi giàn và cản trở vòng quay của cánh tay phun, Vui lòng không đặt các vật dụng nhỏ trên giàn máy, chỉ nên đặt vào giỏ riêng.
- Không đặt các dụng cụ sắc nhọn theo chiều thẳng đứng.
- Giàn rửa không để bị trĩu xuống, nó sẽ sớm bị gỉ.
- Cách đặt dao kéo: Không được xếp úp đầu dao kéo xuống phía dưới giỏ dao kéo.
- Xoay cánh tay phun sau khi xếp bát đĩa đầy giàn rửa, để đảm bảo rằng cánh tay phun không bị cản trở bởi các vật dụng được xếp trong máy.

**Xếp nghiêng để hạn chế nước đọng ở đáy bát**



**Hướng lòng bát xuống dưới**



### Khuyến cáo đồ dùng trong máy rửa bát

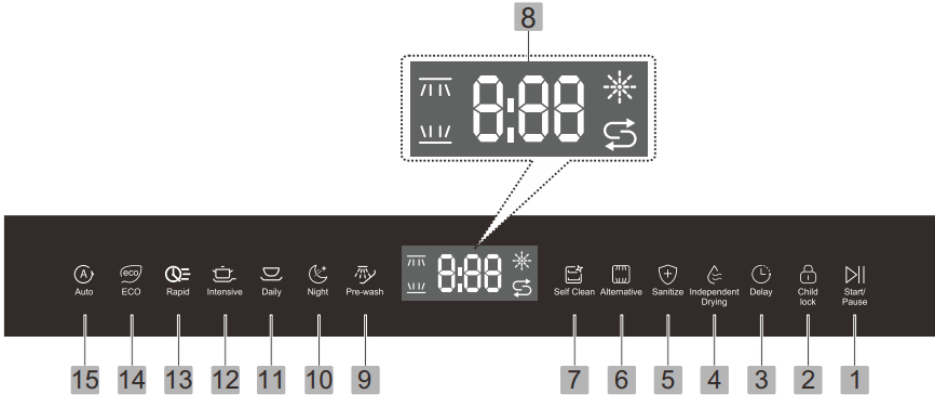
1. Đồ dùng bằng kim loại quý như vàng, bạc, đồ cổ, đồ tinh xảo có thể bị hao mòn khi sử dụng lâu dài trong máy rửa chén bát
2. Các loại gốm, nhôm và men màu có thể chuyển sang màu đục sau khi được rửa trong máy rửa bát.
3. Khay, giỏ làm bằng tre hoặc gỗ: Nó có thể bị bong ra hoặc bị nứt ở nhiệt độ cao.
4. Các đồ nhựa: Vui lòng xem hướng dẫn của nhà sản xuất về các mặt hàng có bộ phận bằng nhựa, vì các mặt hàng này có thể bị chảy hoặc nứt ở nhiệt độ cao.
5. Dao kéo có tay cầm bằng gỗ, sành sứ hoặc xà cừ.
6. Cho khăn lau bàn vào máy để làm sạch có thể gây ra lỗi máy rửa chén.
7. Vật dụng bằng gang: Đồ dùng bằng gang có thể bị rỉ sau khi rửa trong máy rửa chén nhiều lần

**▲ Chú ý:** Để tránh bị bỏng hay hư hỏng đồ dùng không nên lấy đồ thủy tinh, dao kéo ra khỏi máy rửa bát trong vòng 15 phút sau khi kết thúc chương trình rửa.

**▲ Mẹo:** Đối với xoong nồi, chảo, tách trà dùng quanh năm, bộ đồ ăn để ngoài không khí qua đêm bị khô kết lại và các đồ vật khó làm sạch khác. Vui lòng chọn Rửa chuyên sâu tăng cường từ 2 hoặc nhiều lần nữa tùy theo độ khó của việc làm sạch bộ đồ ăn. Nếu vẫn không đạt hiệu quả mong muốn, vui lòng sử dụng các công cụ làm sạch khác để loại bỏ các vết bẩn cứng đầu.



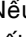



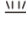
# HƯỚNG DẪN SỬ DỤNG

## Bảng điều khiển



<p><b>1 Start/Pause</b></p>	<p>Để bắt đầu chương trình rửa hoặc tạm dừng khi máy đang hoạt động.</p>
<p><b>2 Khóa trẻ em</b></p>	<p>Khóa trẻ em được kích hoạt tự động sau khi chương trình bắt đầu khoảng 20s.          Nhấn giữ đồng thời nút trái (Power) và nút phải của tay cầm trong 3s để hủy khóa trẻ em.</p>
<p><b>3 Delay</b></p>	<p>Xoay tới nút này để cài thời gian khởi động chậm, độ trì hoãn lên đến 24 giờ.</p>
<p><b>4 Sấy độc lập</b></p>	<p>Sử dụng công nghệ sấy khí nóng PTC và đèn UV khử khuẩn</p>
<p><b>5 Bảo quản</b></p>	<p>Tính năng này kết hợp với các chương trình rửa chính, giúp lưu trữ bộ đồ ăn luôn khô ráo và ức chế vi khuẩn quay trở lại trong vòng 72 giờ.</p>
<p><b>6 Chọn vùng rửa</b></p>	<p>Xoay chọn tính năng này để chọn rửa giàn trên hoặc giàn dưới hoặc cả 2 giàn, đèn báo giàn tương ứng được chọn sẽ sáng.</p>
<p><b>7 Tự vệ sinh</b></p>	<p>Thích hợp để làm sạch khoang bên trong máy rửa bát</p>



<p><b>8 Màn hiển thị</b></p>	<p> <b>Hiển thị</b>          Thời gian còn lại, Thời gian hẹn giờ, Mã lỗi, vv..</p> <p> <b>Đèn báo bóng/trợ xả</b>          Nếu đèn “” sáng có nghĩa là chất trợ xả (bóng) sắp hết, yêu cầu bổ sung đẩy lại.</p> <p> <b>Đèn báo muối</b>          Nếu đèn “” sáng nghĩa là sắp hết muối làm mềm nước, cần bổ sung muối.</p> <p> <b>Chọn giàn trên</b>          Khi bạn chọn giàn trên, chỉ có tay quay trên sẽ hoạt động phun nước rửa sạch giàn trên. Tay quay dưới sẽ không hoạt động.</p> <p> <b>Chọn giàn dưới</b>          Khi bạn chọn giàn dưới, chỉ có tay quay dưới sẽ hoạt động phun nước rửa sạch giàn dưới. Tay quay trên sẽ không hoạt động.</p>
<p><b>9 Rửa trắng</b></p>	<p>Để ngâm qua bát đĩa bẩn trước khi rửa chính.</p>
<p><b>10 Rửa yên tĩnh</b></p>	<p>Tiếng ồn thấp hơn với tiêu thụ năng lượng trung bình, được sử dụng cho rửa ban đêm.</p>
<p><b>11 Rửa Daily</b></p>	<p>Thích hợp sử dụng hàng ngày, cho đồ dùng bẩn nhẹ.</p>
<p><b>12 Rửa Chuyên sâu</b></p>	<p>Dùng cho nồi chảo và các vật dụng bẩn nhiều, dầu mỡ cáu cặn đã bám khô.</p>
<p><b>13 Rửa Nhanh</b></p>	<p>Phù hợp bát đĩa bẩn ít và cần rửa gấp trong thời gian ngắn</p>
<p><b>14 Rửa Tiết kiệm</b></p>	<p>ECO phù hợp cho các vật dụng dơ vừa và nhẹ, tiết kiệm điện nước.</p>
<p><b>15 Rửa Tự động</b></p>	<p>AUTO có cảm biến thông minh tự động nhận diện độ đục của nước để đưa ra lựa chọn rửa phù hợp.</p>

**16 Khởi động:**

Nhấn giữ nút bên tay trái của tay nắm cửa trong 3s (âm báo vang lên). Ở trạng thái chờ, vòng đèn ở tay nắm bên trái có màu xanh nhấp nháy nhịp nhàng; khi đang chạy rửa, đèn sáng lên màu vàng; khi kết thúc chương trình, đèn chuyển sang màu trắng. Khi khởi động, giao diện hiển thị cùng chỉ báo của chương trình khởi động cuối cùng sẽ sáng lên.

**17 Cách lựa chọn chương trình và các tính năng:**

- a. *Lựa chọn chương trình rửa:* Xoay nút vặn bên phải của tay nắm cửa để di chuyển tới chương trình mong muốn và nhấn vào đầu nút vặn để chọn; Muốn thiết lập chọn lại chương trình hãy nhấn giữ đầu nút vặn bên phải khoảng 3s. (Trước khi xác định được chương trình rửa, biểu tượng của chương trình đang được xoay chọn sẽ nhấp nháy; Sau khi nhấn nút, chương trình được lựa chọn sẽ sáng lên).

Nếu không cần kết hợp thêm tính năng nào (Sấy độc lập không thể kết hợp các tính năng khác) di chuyển tiếp sang biểu tượng Start/Pause để bắt đầu rửa.

- b. *Lựa chọn tính năng tăng cường:* Sau khi lựa chọn xong chương trình rửa, tiếp tục xoay nút vặn di chuyển tới các tính năng tăng cường, nhấn vào đầu nút vặn để chọn và biểu tượng của tính năng đó sẽ sáng lên. Có thể chọn kết hợp nhiều tính năng một lúc. Thời gian thực tế trên màn hiển thị sẽ bằng thời gian rửa cộng thêm tính năng tăng cường.

Sau khi đã chọn thêm các tính năng mong muốn, di chuyển tiếp sang biểu tượng Start/Pause để bắt đầu rửa.

**Chú ý**

- Không chạm tay ướt, găng tay, băng gạc vào bảng điều khiển. Hãy chạm trực tiếp bằng các đầu ngón tay.
- Không đâm các vật sắc nhọn vào bảng điều khiển để đảm bảo hoạt động cho máy rửa bát.

## Hướng dẫn khởi động cơ bản

1. Loại bỏ thức ăn thừa, rác cứng trên bát đĩa và xoong, nồi, chảo... Với những vết cháy xém hoặc cặn bám cứng cần ngâm mềm hoặc cọ qua trước khi xếp vào máy.
2. Kéo giàn trên và dưới ra, xếp đồ đúng cách theo hướng dẫn rồi đẩy lại giàn vào. Nên xếp giàn dưới trước rồi xếp dần lên các giàn trên.
3. Đổ chất rửa vào ngăn với định lượng hợp lý.
4. Cắm phích điện vào ổ kết nối nguồn điện phù hợp, ổn định và độc lập. Đảm bảo nguồn cấp nước có áp suất tối đa.
5. Đóng cửa máy, nhấn giữ nút nguồn “**⏻**” để khởi động máy rửa bát.
6. Ở trạng thái chờ, xoay nút vặn để lựa chọn chương trình phù hợp.
7. Sau đó lựa chọn tính năng mong muốn theo nhu cầu sử dụng.
8. Chuyển nhấn “**▶**” để bắt đầu chu kỳ hoạt động.

### **Lưu ý:**

- *Không nên lạm dụng chất tẩy rửa. Chất tẩy quá nhiều sẽ không chỉ tạo ra nhiều bọt khí mà còn ảnh hưởng đến hiệu quả làm sạch.*
- *Thời gian chạy thực tế của mỗi chương trình có thể khác với chu kỳ thời gian mặc định của máy do điều kiện khác nhau của nhiệt độ nước, lượng bát đĩa rửa, chất rửa và muối làm mềm nước. Đó là điều bình thường, xin đừng lo lắng và vui lòng tiếp tục sử dụng máy.*
- *Sau mỗi lần rửa, nên tắt nguồn điện, nguồn cấp nước cho thiết bị và để cửa hơi mở để hơi ẩm và mùi hôi không bị kẹt bên trong nếu bạn không sử dụng tính năng bảo quản.*

**Lựa chọn các chế độ**

<b>Chương trình</b>	<b>Lượng chất rửa Sơ bộ/Chính</b>	<b>Thời gian (phút)</b>	<b>Trợ xả</b>
<b>AUTO Tự động</b>	12.5/20g	100-150	●
<b>ECO Tiết kiệm</b>	12.5/20g	180	●
<b>RAPID Rửa nhanh</b>	20g	50	●
<b>INTENSIVE Chuyên sâu</b>	12.5/20g	150	●
<b>DAILY Hàng ngày</b>	12.5/20g	135	●
<b>NIGHT WASH Rửa yên tĩnh</b>	12.5/20g	180	●
<b>PRE-WASH Ngâm trắng</b>	/	15	○
<b>SELF-CLEANING Tự vệ sinh</b>	/	5	○

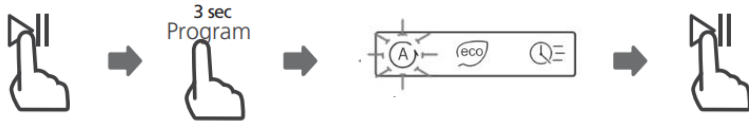
**Chú ý:**

**ECO** Đây là chương trình tiêu chuẩn để kiểm tra chu kỳ hoạt động.  
 (\*EN50242) Thông số so sánh theo EN50242.

### ❖ Thay đổi chương trình khi máy đang hoạt động

Chỉ có thể thay đổi chương trình rửa nếu máy đã chạy trong một thời gian ngắn, nếu không, chất rửa có thể đã được mở ra và máy rửa bát có thể đã xả hết chất rửa. Trong trường hợp này, máy rửa bát cần được cài đặt lại chương trình mới và phải thêm lại chất rửa. Để cài đặt lại chương trình máy rửa bát, hãy làm theo hướng dẫn bên dưới:

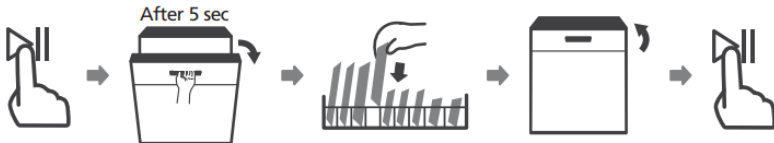
1. Nhấn giữ 2 nút bấm ở 2 đầu tay nắm cửa để mở khóa trẻ em.
2. Nhấn giữ nút bấm đầu bên phải tay nắm trong hơn 3 giây để reset cài đặt lại chương trình.
3. Xoay chọn lại vào chương trình mong muốn và xoay nhấn "Start/Pause", máy sẽ khởi động sau vài giây.



### ❖ Thêm bát đĩa vào khi máy đang hoạt động

Bạn có thể thêm bát đĩa bất cứ lúc nào trước khi ngăn chứa chất rửa bột mở ra (trước khi tới kỳ rửa chính). Làm theo hướng dẫn sau:

1. Nhấn giữ 2 nút bấm ở 2 đầu tay nắm cửa để mở khóa trẻ em.
2. Chọn nhấn nút "▶||" để tạm dừng.
3. Chờ một vài giây rồi mới mở cửa máy.
4. Thêm bát đĩa còn sót.
5. Đóng cửa lại và chọn nhấn nút "▶||", máy rửa bát sẽ tiếp tục chương trình.

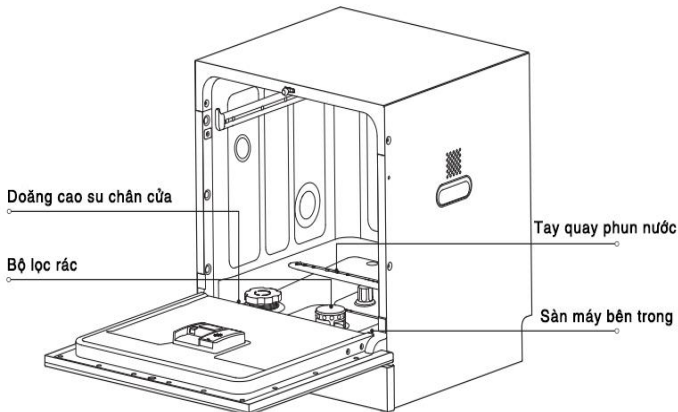


**Cảnh báo:** Việc mở cửa máy đột ngột giữa chu kỳ rất nguy hiểm vì hơi và nước nóng có thể khiến bạn bị bỏng.

## HƯỚNG DẪN VỆ SINH

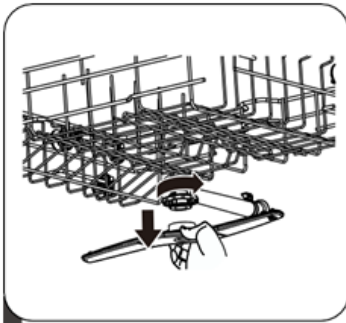
Để đảm bảo máy rửa chén bát của bạn duy trì hiệu suất và kéo dài tuổi thọ, hãy vệ sinh và bảo dưỡng máy định kỳ.

- Khi xếp đồ vào máy rửa bát, chặn thức ăn, nước bẩn có thể nhỏ giọt hoặc bắn vào các vị trí mà nước từ tay phun không lùa tới được như: khe rãnh, cạnh cửa của máy rửa bát. Vì vậy, cần lau sạch mọi cạnh bẩn trước khi đóng cửa và vận hành máy.
- Trước khi vệ sinh hoặc thực hiện bảo trì, luôn **rút phích cắm ra khỏi ổ cắm**.
- Không dùng dung môi hoặc hóa chất làm sạch có tính ăn mòn. Không dùng miếng cọ sắt để vệ sinh bề mặt bên ngoài vì chúng có thể làm xước lớp sơn của máy.
- Để tránh nước thấm vào khóa cửa và các bộ phận điện, không sử dụng bất kỳ loại chất tẩy rửa dạng xịt nào.
- Khi không sử dụng trong thời gian dài, bạn nên chạy một chương trình rửa không tải và sau đó rút phích cắm ra khỏi ổ cắm, tắt nguồn cấp nước và để cửa của thiết bị hơi mở. Điều này sẽ giúp đệm cửa bền lâu hơn và ngăn mùi hôi hình thành bên trong thiết bị.
- Vị trí của gioăng cao su dưới chân cửa và sàn máy bên trong nên cọ rửa thường xuyên bằng khăn mềm ẩm để loại bỏ cặn thức ăn.

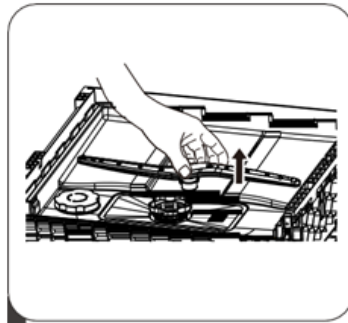


## Vệ sinh tay quay phun

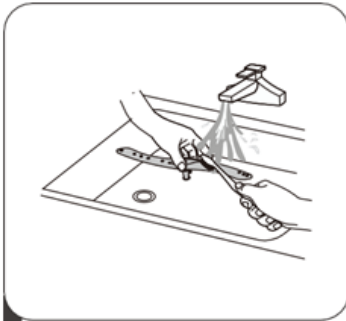
Kiểm tra cánh tay phun định kỳ mỗi 4-6 tuần để chắc chắn không có mảnh vụn hoặc dị vật nào làm tắc nghẽn các lỗ phun.



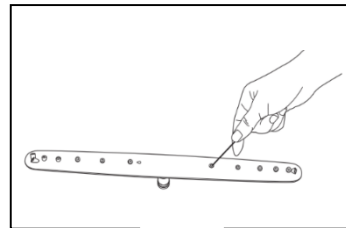
1 Để vệ sinh tay phun trên, giữ cứng chốt giữa và xoay cánh ngược chiều kim đồng hồ để tháo ra.



2 Để tháo tay phun dưới, rút thẳng lên trên

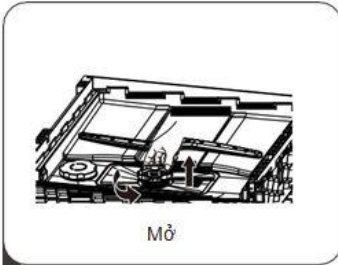


3 Rửa cánh tay phun bằng xà phòng và nước ấm. Dùng bàn chải mềm để làm sạch các lỗ phun nước. Lắp lại sau khi rửa



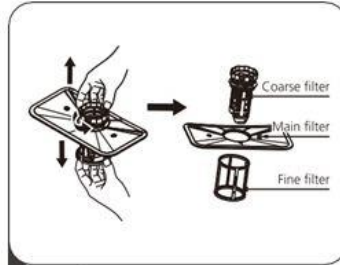
Có thể dùng đầu tăm hoặc que nhỏ để thông các cặn tắc cứng đầu

**Vệ sinh bộ lọc rác**

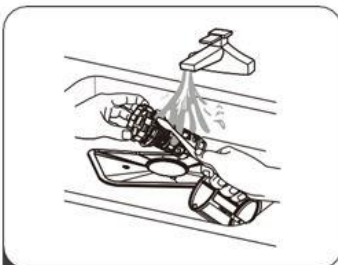


Mở

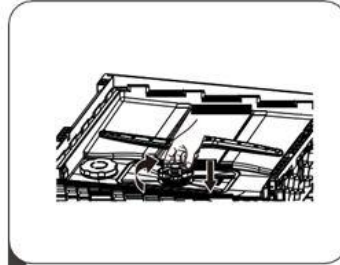
1 Giữ bộ lọc thô và xoay nó ngược chiều kim đồng hồ để mở khóa bộ lọc. Nâng bộ lọc lên trên và ra khỏi máy rửa bát.



2 Nhấc lọc tinh ra khỏi lõi lọc chính và lọc thô bằng cách bóp nhẹ lấy



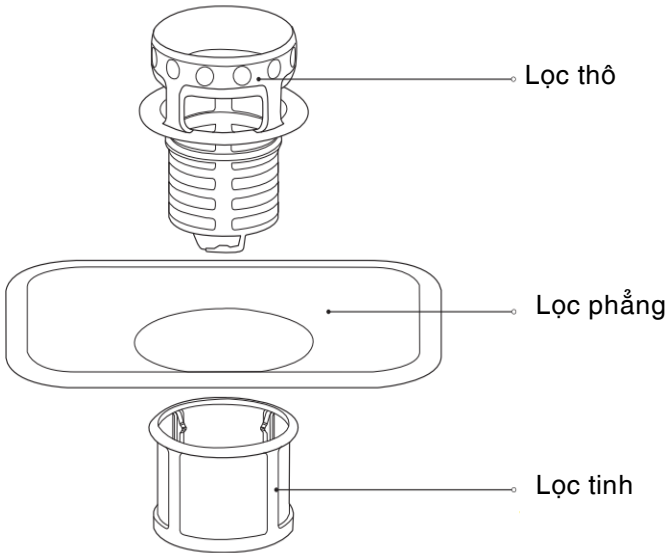
3 Mảnh thức ăn to sẽ được rửa trôi dưới dòng nước. Dùng bàn chải nhỏ cọ sạch các lớp lọc



4 Lắp ráp các lớp lọc theo thứ tự ngược lại và xoay ngược chiều kim đồng hồ để đóng lại

- Nên làm sạch mỗi tuần một lần, đảm bảo không có mảnh vụn hoặc dị vật nào. Dùng bàn chải mềm để làm sạch toàn bộ hệ thống: lọc chính (phẳng); lọc thô; lọc tinh.
- Các bộ lọc đã làm sạch được lắp trở lại vào máy rửa chén theo thứ tự. Nếu các bộ lọc bị thiếu hoặc không được lắp đúng cách sẽ ảnh hưởng đến hiệu quả rửa bát và thậm chí có thể gây thiệt hại về tài sản.





**▲ Cảnh Báo: TUYỆT ĐỐI KHÔNG SỬ DỤNG** máy rửa bát khi không có bộ lọc rác.

**▲ Lưu ý:** Ở những nơi khí hậu lạnh, khi nhiệt độ dưới 0°C, vui lòng thực hiện các biện pháp bảo vệ chống sương giá cho máy rửa bát. Sau mỗi chu kỳ rửa, vui lòng hoạt động như sau:

- Tắt nguồn điện cho máy rửa bát
- Tắt nguồn cấp nước và khóa van đường ống dẫn nước
- Xả nước từ đường ống dẫn nước vào và van nước.  
(Dùng chậu để hứng nước)
- Kết nối lại đường ống dẫn nước vào van nước.
- Tháo bộ lọc ở dưới cùng của máy rửa bát và sử dụng một miếng bọt biển để thấm nước trong vùng chứa nước.

## XỬ LÝ SỰ CỐ

### Mã lỗi

Một số trường hợp người sử dụng có thể tự xử lý tại chỗ trước khi liên hệ Trung Tâm Bảo Hành Dịch Vụ. Tham khảo bảng mã dưới đây:

<b>Mã lỗi</b>	<b>Nguyên nhân</b>	<b>Giải pháp</b>
<b>E1</b>	<ul style="list-style-type: none"> <li>•Tràn nước, rò rỉ nước</li> </ul>	<ul style="list-style-type: none"> <li>•Ngắt nguồn cấp nước và nguồn điện. Nghiêng máy về phía sau một góc 45° để nước thoát hết ra khỏi đáy máy.</li> <li>•Sau khi khởi động lại, nếu máy vẫn báo lỗi, vui lòng liên hệ TTBH</li> </ul>
<b>E2</b>	<ul style="list-style-type: none"> <li>•Van cấp nước không mở hoặc không đạt yêu cầu về áp lực nước 0.04MPa.</li> <li>•Trục trục đường ống cấp nước</li> <li>•Trục trục van cấp nước</li> </ul>	<ul style="list-style-type: none"> <li>•Kiểm tra van cấp nước có mở không và chắc chắn áp lực nước <b>không</b> dưới 0.04MPa (dùng bơm tăng áp nếu cần).</li> <li>•Điều chỉnh ống cấp, đảm bảo không bị uốn cong, gãy gập hoặc tắc nghẽn ở các 2 đầu lọc.</li> <li>•Vui lòng liên hệ TTBH</li> </ul>
<b>E6</b>	<ul style="list-style-type: none"> <li>•Trục trục gia nhiệt</li> </ul>	<p>Thanh gia nhiệt gặp sự cố/ rò rỉ nước từ máy dẫn tới khối lượng nước không đạt yêu cầu/ máy bơm bị kẹt hoặc không sử dụng chất rửa chuyên dụng.</p>
<b>E7</b>	<ul style="list-style-type: none"> <li>•Hở/đoản mạch nhiệt điện trở</li> </ul>	<p>Thiết bị điều nhiệt gặp trục trặc. Vui lòng liên hệ TTBH</p>

**Một số vấn đề thường gặp**

<b>Vấn đề</b>	<b>Nguyên nhân</b>	<b>Giải pháp</b>
<b>Có màu lạ trong máy</b>	<ul style="list-style-type: none"> <li>Sử dụng chất rửa có chất tạo màu</li> <li>Rửa cùng thực phẩm tạo màu hoặc đồ dùng dễ thôi màu</li> </ul>	<ul style="list-style-type: none"> <li>Đảm bảo chất rửa không có chất tạo màu.</li> <li>Kiểm tra kỹ trước khi khởi động, đảm bảo không lẫn với những đồ dễ phai màu.</li> </ul>
<b>Bát đĩa không khô hoàn toàn</b>	<ul style="list-style-type: none"> <li>Bát đĩa xếp không đúng cách.</li> <li>Không sử dụng đủ nước trợ xả.</li> <li>Không chọn sấy tăng cường.</li> <li>Sử dụng chất rửa tổng hợp khiến việc sấy khô kém hiệu quả hơn.</li> <li>Bát đĩa được lấy ra quá sớm hoặc chưa kết thúc quy trình sấy.</li> </ul>	<ul style="list-style-type: none"> <li>Xem phần <i>Hướng dẫn xếp đồ</i>.</li> <li>Đảm bảo sử dụng nước trợ xả hợp lý.</li> <li>Chọn thêm sấy tăng cường.</li> <li>Thay đổi chất rửa tổng hợp khác có nhiều thành phần trợ xả hơn.</li> <li>Lấy bát đĩa ra khỏi máy khi đã kết thúc chương trình hoặc sau khi máy báo End 30 phút.</li> </ul>
<b>Đồ nhựa không khô</b>	Đặc điểm của các sản phẩm bằng nhựa.	Đồ nhựa chịu nhiệt kém hơn vì vậy độ khô cũng kém hơn.
<b>Đũa, thìa không khô</b>	Xếp đũa và thìa trong giỏ riêng biệt chưa đúng cách.	Xếp đũa, thìa tách rời, không xếp đan dính vào nhau.
<b>Vết nước khô trên đồ nhựa</b>	Vì tính chất vật lý của đồ nhựa nên khi sấy khô sẽ tồn lại vết nước trên bề mặt.	Sử dụng chương trình rửa mạnh hơn, nhiều lần rửa hơn và sử dụng chất trợ xả.

<p><b>Khoang máy nhiều bọt</b></p>	<ul style="list-style-type: none"> <li>• Chất rửa không phù hợp.</li> <li>• Chất trợ xả (nước bóng) bị tràn.</li> </ul>	<ul style="list-style-type: none"> <li>• Chỉ sử dụng chất tẩy rửa chuyên dụng dành cho máy rửa bát. Nếu sử dụng sai loại, làm bọt tràn trong máy, hãy mở cửa máy và để nước bốc hơi. Đổ thêm 1 gáo nước lạnh vào khoang máy sau đó chạy chương trình rửa trắng (hoặc rửa nhanh) để xả hết nước. Lặp lại nhiều lần nếu cần thiết.</li> <li>• Luôn lau sạch các vết tràn ngay lập tức mỗi khi thêm chất trợ xả (nước bóng) vào ngăn chứa.</li> </ul>
<p><b>Nghe thấy tiếng kêu lạ trong máy</b></p>	<ul style="list-style-type: none"> <li>• Cánh tay phun bị chạm vào đồ rửa.</li> <li>• Đồ sành sứ, thủy tinh, inox bị xếp chạm sát vào nhau, đặt không chắc chắn trong máy</li> </ul>	<ul style="list-style-type: none"> <li>• Dừng chương trình và sắp xếp lại các vật dụng cản trở hướng quay của tay phun.</li> <li>• Dừng chương trình và sắp xếp lại các vật dụng sao cho chắc chắn. Tham khảo phần <i>Hướng dẫn xếp đồ</i></li> </ul>
<p><b>Cặn trắng, màng trắng trong khoang máy và đồ rửa</b></p>	<ul style="list-style-type: none"> <li>• Nước cứng nhiều cặn kim loại.</li> <li>• Môi trường nước thừa muối làm mềm.</li> </ul>	<ul style="list-style-type: none"> <li>• Trước hết làm sạch máy bằng vải mềm (hoặc bọt biển ẩm) với chất tẩy chuyên dụng cho máy rửa bát hoặc dấm trắng. Bổ sung muối làm mềm nước theo <i>Hướng dẫn sử dụng muối</i>.</li> <li>• Trường hợp thừa muối cũng gây nên lớp sương trắng. Hạ thấp mức muối so với mức đang cài đặt. Lưu ý luôn vặn chặt nắp hộp muối.</li> </ul>

<p><b>Bát đĩa không sạch</b></p>	<ul style="list-style-type: none"> <li>• Xếp đồ rửa không đúng cách.</li> <li>• Chọn chương trình rửa không phù hợp.</li> <li>• Định lượng chất rửa không phù hợp.</li> <li>• Cánh tay phun bị chạm vào đồ rửa.</li> <li>• Tay phun, bộ lọc rác kết bẩn hoặc chưa được lắp đúng khớp.</li> </ul>	<ul style="list-style-type: none"> <li>• Xem phần <i>Hướng dẫn xếp đồ</i>.</li> <li>• Xem phần <i>Lựa chọn chương trình rửa</i>.</li> <li>• Thêm, bớt hoặc thay đổi chất rửa bạn đang dùng.</li> <li>• Sắp xếp lại các đồ trong máy để tay phun không bị cản trở.</li> <li>• Hãy vệ sinh bộ lọc, tay quay thường xuyên theo hướng dẫn ở phần <i>Hướng dẫn vệ sinh</i>.</li> </ul>
<p><b>Vẫn còn chất rửa sau chu trình</b></p>	<ul style="list-style-type: none"> <li>• Xếp đồ chặn nắp ngăn đựng chất rửa.</li> <li>• Viên rửa chưa kịp tan trong chương trình rửa ngắn.</li> <li>• Chất rửa quá hạn sử dụng hoặc đã bị vón cục khô cứng.</li> </ul>	<ul style="list-style-type: none"> <li>• Kiểm tra không để đồ cản trở nắp bật ngăn đựng chất rửa.</li> <li>• Lựa chọn chương trình rửa dài hơn, chuyên sâu hơn với nhiệt độ nước cao hơn.</li> <li>• Thay đổi chất rửa khác.</li> </ul>
<p><b>Vết đen hoặc xám trên đồ rửa</b></p>	<p>Có đồ dùng bằng nhôm hoặc đồ gỗ có lớp sơn dễ bong tróc trong máy.</p>	<ul style="list-style-type: none"> <li>• Sử dụng chất rửa có tính bào mòn nhẹ để loại bỏ những vết đó.</li> <li>• Không rửa đồ nhôm, đồ gỗ với lớp sơn dễ bong trong máy rửa bát.</li> </ul>
<p><b>Nghe tiếng kêu trong đường ống nước</b></p>	<p>Có thể do cách lắp đặt hoặc do tiếp xúc va chạm của đường ống nước.</p>	<p>Điều này không ảnh hưởng đến hoạt động của máy rửa bát. Nếu nghi ngờ, hãy liên hệ với thợ sửa ống nước có chuyên môn.</p>

<b>Có vết gỉ sét trên dao kéo, đồ inox</b>	<ul style="list-style-type: none"> <li>• Các vật dụng không phù hợp.</li> <li>• Dung dịch muối làm mềm bị tràn ra khoang sau khi được bổ sung thêm mà không vệ sinh lại.</li> </ul>	<ul style="list-style-type: none"> <li>• Tìm hiểu thêm về những đồ có thể sử dụng được trong máy rửa bát.</li> <li>• Sau mỗi bước thêm chất làm mềm nước, bạn nên chạy không tải ngay với chương trình rửa trắng (hoặc rửa nhanh) để làm sạch muối thừa. Lưu ý luôn vặn chặt nắp hộp muối.</li> </ul>
<b>Máy không hoạt động</b>	<ul style="list-style-type: none"> <li>• Nổ cầu chì hoặc bị ngắt cầu dao điện.</li> <li>• Nguồn điện chưa được bật.</li> <li>• Cửa máy đóng không đúng cách.</li> </ul>	<ul style="list-style-type: none"> <li>• Thay cầu chì hoặc bật lại cầu dao điện. Loại bỏ thiết bị điện khác đang dùng chung mạch điện với máy rửa bát.</li> <li>• Đảm bảo dây nguồn được cắm đúng cách vào ổ điện.</li> <li>• Đảm bảo việc đóng cửa máy đã khớp và chắc chắn.</li> </ul>
<b>Nước không được thoát ra</b>	<ul style="list-style-type: none"> <li>• Máy chạy không hết chương trình.</li> <li>• Bộ lọc rác bị tắc.</li> <li>• Hệ thống thoát nước bị nghẽn.</li> </ul>	<ul style="list-style-type: none"> <li>• Chạy một chương trình mới và theo dõi. Nếu báo lỗi gọi TTBH.</li> <li>• Kiểm tra bộ lọc thô.</li> <li>• Kiểm tra hệ thống thoát nước xem có gì bất thường? Đường ống bị tắc nghẽn hoặc bị gãy gập. Nếu gặp trục trặc, bạn có thể liên hệ thợ sửa ống nước.</li> </ul>
<p><b>Lưu ý:</b> Phân biệt giữa nước đọng nhiều bất thường và nước đọng dưới bộ lọc rác. Nếu bạn thấy có 1 chút nước dưới hố rác đó chính là bẫy mùi và côn trùng chuột bọt, và điều đó là hoàn toàn bình thường.</p>		

## THÔNG TIN BẢO HÀNH QUAN TRỌNG

Khách hàng cần tư vấn và giải đáp vui lòng liên hệ bộ phận Chăm sóc khách hàng **RICHBORN 1900 8129** để được hỗ trợ nhanh chóng. Nếu khách hàng liên hệ trao đổi ngoài giờ hành chính, xin vui lòng chờ đợi, chúng tôi sẽ tiếp nhận lưu giữ thông tin và sắp xếp xử lý theo quy trình.

### Bảo hành miễn phí khi:

- Sản phẩm vẫn trong thời gian bảo hành. Thời hạn tính từ ngày mua sản phẩm.
- Sản phẩm được sử dụng đúng mục đích, dùng trong gia đình và được thực hiện đúng như trong quyển sách HDSD này.
- Lỗi phát sinh do sản phẩm và từ nhà sản xuất.
- Phạm vi: Toàn quốc.

### Các trường hợp sau **KHÔNG** được bảo hành miễn phí:

- Không kích hoạt bảo hành điện tử hoặc kích hoạt **không** đúng thời gian mua sản phẩm.
  - Các phụ kiện lắp đặt, phụ kiện rời kèm theo máy như: giàn, giỏ, tay quay phun, lọc rác, nắp muối bị mất hoặc hỏng, gỉ sét trong quá trình sử dụng.
  - Các trường hợp thân máy bể vỡ, trầy xước, gỉ sét; doãng cao su đút, rách trong quá trình sử dụng.
  - Các hư hỏng do điện áp đột biến, không ổn định.
  - Các hư hỏng, lỗi xảy ra do lắp đặt không đúng hướng dẫn và khuyến cáo của nhà sản xuất.
  - Sử dụng không đúng yêu cầu kỹ thuật theo khuyến cáo của nhà sản xuất:
    - Không sử dụng muối chuyên dụng dành cho máy rửa chén bát, gây đóng cặn bít tắc hệ thống bơm rửa khi sử dụng lâu ngày.
    - Cài đặt mức muối không phù hợp với nguồn nước khu vực, gây sương mờ trắng trên bát đĩa bởi thừa muối hoặc thừa canxi do nước cứng.
    - Cài đặt mức bóng không phù hợp, gây nhờn hoặc làm giảm hiệu quả khô của bát đĩa.
    - Không sử dụng chất rửa chuyên dụng, xếp đồ rửa không đúng cách làm giảm hiệu quả làm việc của máy.
    - Không gạt thức ăn thừa trước khi xếp đồ dẫn đến tắc tay quay phun nước; không vệ sinh hố rác định kỳ, khiến cho việc rửa bát không hiệu quả hoặc gây tắc, kẹt, lỗi bơm xả khi những thức ăn thừa nhỏ bị lọt xuống.
    - Không vệ sinh màng lọc dây cấp nước định kỳ sau thời gian dài sử dụng gây cặn bẩn bám, ảnh hưởng quá trình hoạt động của máy, dẫn tới hỏng dây cấp, van cấp.
- (Đọc kỹ **Trước khi vận hành máy, Những lưu ý khi xếp bát** và **Hướng dẫn vệ sinh** trong HDSD).
- Các hư hỏng do chiến tranh, thiên tai hay chuột bọ, côn trùng xâm nhập gây ra.
  - Tự ý sửa chữa mà chưa có sự đồng ý từ **RICHBORN** hoặc đại diện được ủy quyền từ chính hãng.

## Những vấn đề thường gặp vui lòng gọi hỗ trợ từ xa:

### 1. Máy rửa không sạch: Vẫn còn dầu mỡ thức ăn

- Kiểm tra: Tắc bộ tay quay phun, giỏ lọc rác trong máy bẩn, bám dính nhiều dầu mỡ
- Không sử dụng chất trợ xả chuyên dụng, cài đặt mức trợ xả chưa hợp lý
- Sử dụng sai chất rửa hoặc định lượng không phù hợp
- Xếp chén bát không đúng cách, xếp chồng đồ vật lên nhau, xếp úp, xếp sát không đủ độ nghiêng cản trở tia nước không phun tới, không bao phủ mạnh được tới các đồ rửa
- Xếp đồ cống kênh làm chặn tay quay phun, chặn nắp bật chất rửa dẫn đến ảnh hưởng hiệu quả làm việc của máy
- Chọn chương trình rửa không phù hợp
- Không gạt rác thừa, không xử lý trước những vết bám khó đi. Đối với các vết cháy khét, cặn bẩn cáu cạch, đặc biệt đồ ăn gốc protein: xương, thịt, cua, trứng và đồ ăn gốc tinh bột: xôi, cơm... cần ngâm tráng hoặc cọ bằng tay trước khi xếp vào máy.

### 2. Máy rửa không sạch: Đồ rửa bị nhờn

- Cài đặt mức chất trợ xả cao.
- Dư lượng chất rửa quá nhiều.

### 3. Máy rửa không sạch: Đồ rửa bị trắng

- Không sử dụng muối chuyên dụng hoặc cài đặt mức muối chưa phù hợp.
- Đồ muối xong không chạy chương trình tráng máy.
- Kiểm tra nắp muối có bị lệch ren, thiếu doăng cao su không?

### 4. Chén bát không khô sau khi rửa xong

- Đồ rửa là nhựa, gỗ hoặc các chất liệu kém bay hơi, đồ vật không được khuyến cáo dành cho máy rửa chén bát.
- Xếp chén bát không đúng cách, xếp úp ngang hoặc ngửa gây đọng nước nhiều, ảnh hưởng đến quá trình bay hơi.
- Không sử dụng chất trợ xả hoặc mức cài đặt chưa phù hợp.
- Mở cửa ngay sau khi kết thúc chương trình, nên chờ ít nhất 30 phút hiệu quả khô sẽ tốt hơn.
- Kiểm tra xem có tắt quạt Fan không (model sấy khí nóng PTC)

*Lưu ý: Chén bát sành sứ, thủy tinh, inox khô nhưng hơi nước vẫn còn đọng ở cửa phía trong máy, khoang máy, trần máy và tay quay phun sau khi rửa xong là điều bình thường.*

### 5. Đèn báo muối không tắt

- Sử dụng viên muối.
- Đồ muối không đủ định lượng.

### 6. Máy báo lỗi Nước đầu vào yếu

- Chưa mở van cấp nước.
- Hệ thống nước đầu vào trực trực hoặc bị mất nước, bể chứa hết nước.
- Dây cấp nước bị gấp, đi đường quanh co gấp khúc.
- Màng lọc dây cấp nước và van đầu nước bị kết tủa.



### **7. Máy báo lỗi Không thoát nước**

- Dây xả nước bị tắc do bị gấp, bị chặn dè lên.
- Hệ thống tổng thoát xả nước thải bị tắc.
- Hồ lọc rác nhiều cặn thức ăn, dầu mỡ hoặc dị vật, làm bít lỗ thoát nước thải.
- Có dị vật rơi xuống và gây kẹt bơm xả.
- Khởi động chương trình mới để xem có phải máy bị dừng hoạt động giữa chừng hay không?

### **8. Máy báo lỗi Tràn nước, không hoạt động được**

- Kiểm tra đường thoát xả và hệ thống siphon có bị tắc không?
- Dây xả không treo hoặc treo cao quá 60cm, gây tràn ngược nước vào máy?
- Nghiêng máy 45 độ ra sau để thoát nước trong máy rồi khởi động lại.

### **9. Máy bị rò rỉ nước không báo lỗi, vẫn hoạt động được**

- Phía trước: Kiểm tra gioăng cửa mòn, thủng.
- Phía sau: Dây thải nước, dây cấp nước bị thủng hoặc bị tuột khỏi vị trí lắp đặt ban đầu?
- Kiểm tra máy có đặt cân bằng không? Căn chỉnh chân trước cao hơn chân sau.
- Kiểm tra tay quay phun có bị nứt không?

### **10. Máy rửa chén bát không có điện kết nối**

- Hệ thống điện, ổ điện gặp trục trặc.
- Dây cắm điện bị tuột, rơi khỏi ổ điện.

**Trên đây là một trong số những vấn đề phát sinh do người sử dụng lắp đặt và vận hành chưa đúng cách hay gặp phải. Kỹ thuật RICHBORN sẽ hỗ trợ tư vấn từ xa hoàn toàn miễn phí, phối hợp giải quyết cùng khách hàng.**

**Nếu khách hàng yêu cầu Kỹ thuật RICHBORN đến tận nơi để xử lý hoặc nếu Kỹ thuật RICHBORN tới bảo hành những lỗi mà nguyên nhân xuất phát từ những vấn đề kể trên, xin vui lòng thanh toán khoản chi phí phù hợp do Công ty chúng tôi quy định.**



# **RICHBORN**

현명한 삶. 현명한 선택

Thank you for choosing a RICHBORN professional kitchen appliance! Following the instructions in this owner's manual, you are about to see how easy and quick it is to prepare delicious meals. Please read all safety information, warnings, and operational guides before getting started.

RICHBORN chân thành cảm ơn bạn đã tin tưởng và lựa chọn sản phẩm của chúng tôi! Nhà sản xuất xin khước từ mọi trách nhiệm nếu khách hàng không tuân thủ đúng những hướng dẫn về cách lắp đặt, vận hành, vệ sinh bảo dưỡng sản phẩm đã được in trong cuốn sách nhỏ này. Nếu bạn cần bất kỳ sự giúp đỡ kỹ thuật hay muốn biết thêm thông tin về sản phẩm xin hãy liên hệ với chúng tôi:

**Công ty TNHH TM & ĐT Trường Phúc**

Nhà phân phối độc quyền các sản phẩm mang thương hiệu  
RICHBORN tại Việt Nam  
Số 77/264/21 Âu Cơ, Phường Nhật Tân, Quận Tây Hồ, Hà Nội  
CSKH: 1900 8129  
E-mail: [info@richborn.vn](mailto:info@richborn.vn)  
Website: <https://richborn.vn>